



250 / 300 c.c.

MX - ENDURO

***PARTI DI RICAMBIO DEL MOTORE
ENGINE SPARE PARTS MANUAL***

1999 - 2000

TM Racing srl - Via Fano, 6 - 61100 PESARO

Tel. 0721 / 21428 - 25113 Fax 0721 / 401808

Internet: [http:// www.mototm.com](http://www.mototm.com)

E-mail: mtm@mototm.com

Attenzione !! Advise !! Hinweis !! Avis !!

<i>POS. CODICE DENOMINAZIONE QUANTITA' RICHIESTA</i>
<i>CLASSIFICATION (POS.) CODE (CODICE) DENOMINATION REQUIRED QUANTITY</i>
<i>KLASSIFIKATIONSNUMMER (POS.) KODENUMMER (CODICE) BEZEICHNUNG MENGENANGABE</i>
<i>CLASSIFICATION (POS.) CODE (CODICE) DENOMINATION QUANTITE DEMANDEE</i>

ATTENZIONE

PER UN NOSTRO SOLLECITO ED ESATTO INVIO DI PARTI DI RICAMBIO, E' NECESSARIO COMPILARE ESATTAMENTE LA VOSTRA ORDINAZIONE, SPECIFICANDO TUTTI GLI ELEMENTI RICHIESTI NELLA TABELLA SOPRA RAPPRESENTATA.

ADVISE

PLEASE MAKE SURE THAT YOUR SPARE PARTS ORDERS SHOW ALL DETAILS REQUESTED IN ABOVE SCHEDULE.
THIS WILL ENABLE US TO CARRY OUT PRECISELY YOUR ORDER AND IN THE SOONEST WAY.

HINWEIS

UM IHRE ERSATZTEILBESTELLUNG SCHNELL UND PRAZISE AUSFUHREN ZU KONNEN.
BITTEN WIR UM GENAUE AGABE ALLER DER IN OBIGER TABELLE GENANNTEN DETAILS.

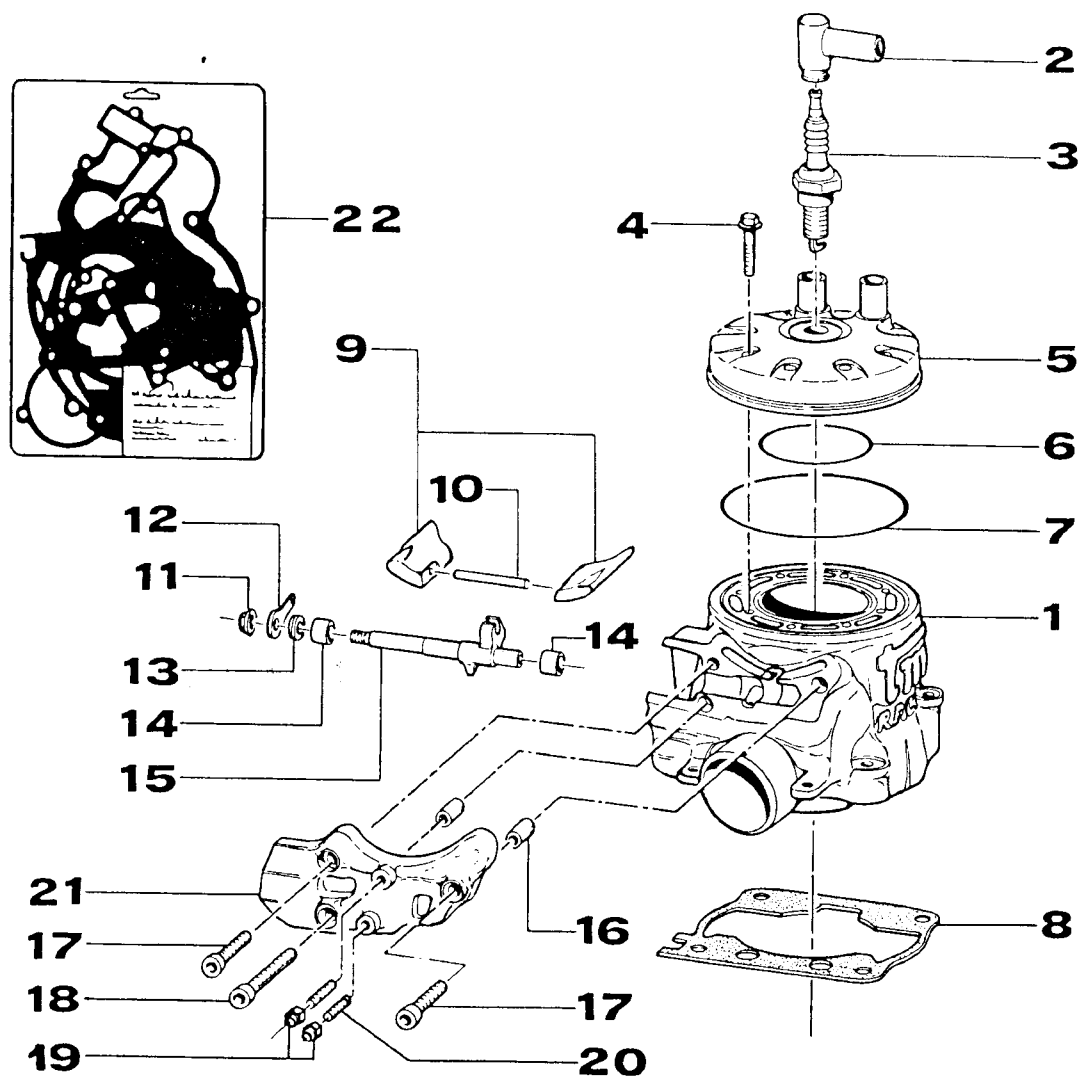
AVIS

POUR RECEVOIR AU PLUS VITE POSSIBLES LES PIECES DE RECHANGE, EST NECESSAIRE QUE VOUS DRESSEZ VOS COMMANDES AVEC TOUS LES DATAILS ET TOUS LES ELEMENTS DEMANDES DANS LA FICHE COMME PLUS HAUTE REPRESENTEE.

INDICE

- TAV. 01 CILINDRO 250**
- TAV. 02 CILINDRO 300**
- TAV. 03 COPERCHI FRIZIONE**
- TAV. 04 FRIZIONE**
- TAV. 05 PACCO LAMELLARE / POMPA IDRAULICA**
- TAV. 06 ALBERO MOTORE / PISTONE**
- TAV. 07 INTERNO LATO ACCENSIONE**
- TAV. 08 INTERNO LATO FRIZIONE**
- TAV. 09 CENTRIFUGA VALVOLA**
- TAV. 10 ALBERO SECONDARIO**
- TAV. 11 ALBERO PRIMARIO**
- TAV. 12 ACCENSIONE CROSS / ENDURO**

TAV. 01 CILINDRO 250

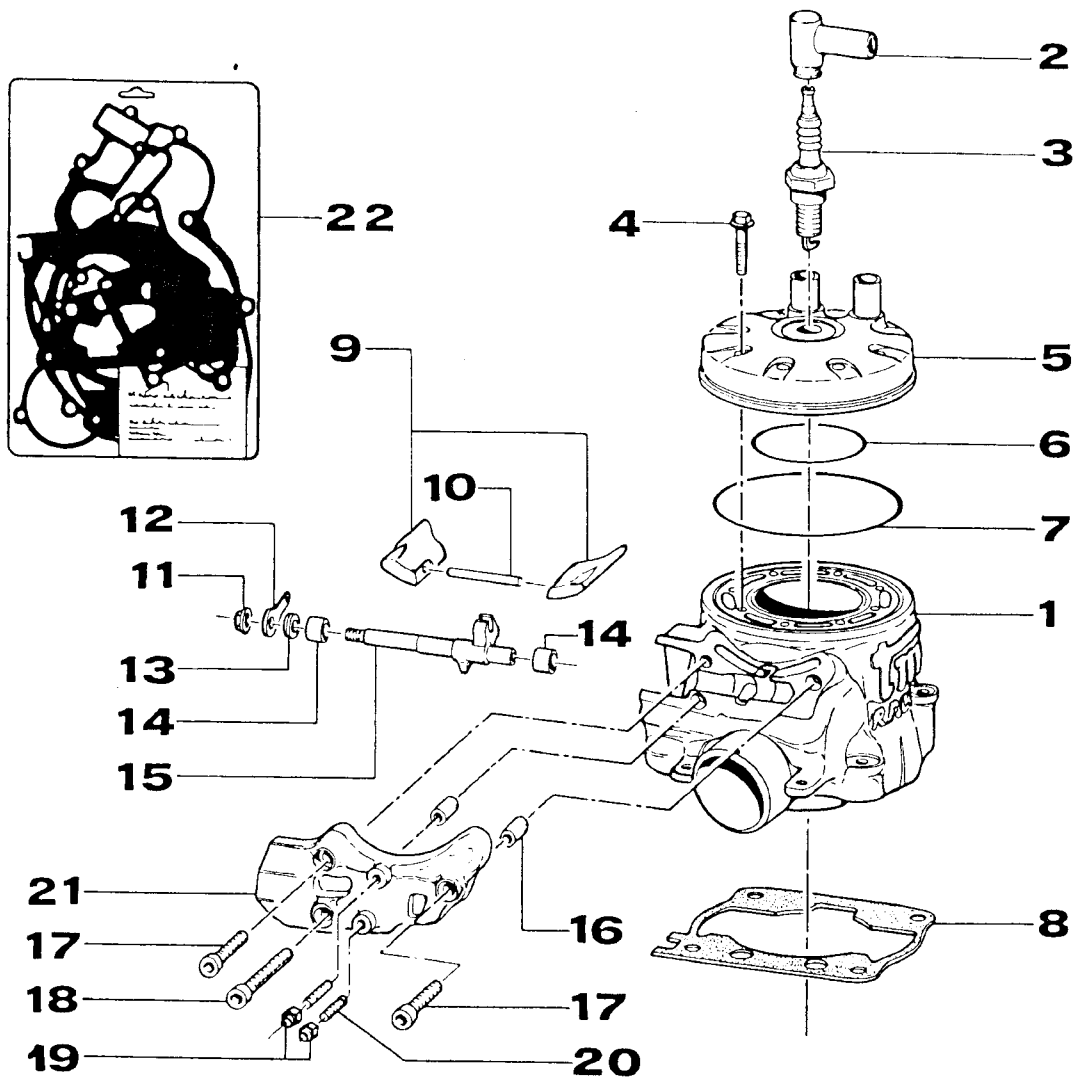


POS. CODICE Q.tà DENOMINAZIONE

1	01253	1	Cilindro 250cc nudo
	01254		Cilindro 250cc completo*
2	21017	1	Pipetta NGK
3	06010	1	Candela BR 8 EG
4	49453	8	Vite TE 8 x 40
5	02251	1	Testa 250
6	12250	1	O-Ring piccolo
7	12251	1	O-Ring grande
8	05250	-	Guarnizione base cilindro 0,2
	05251	1	Guarnizione base cilindro 0,3
	05252	-	Guarnizione base cilindro 0,4
	05253	-	Guarnizione base cilindro 0,5
9	22253	1	Valvola ghigliottina
10	19019	1	Rullino valvola 4 x 34,8
11	49701	1	Dado flangiato M5
12	28032	1	Piastrino superiore

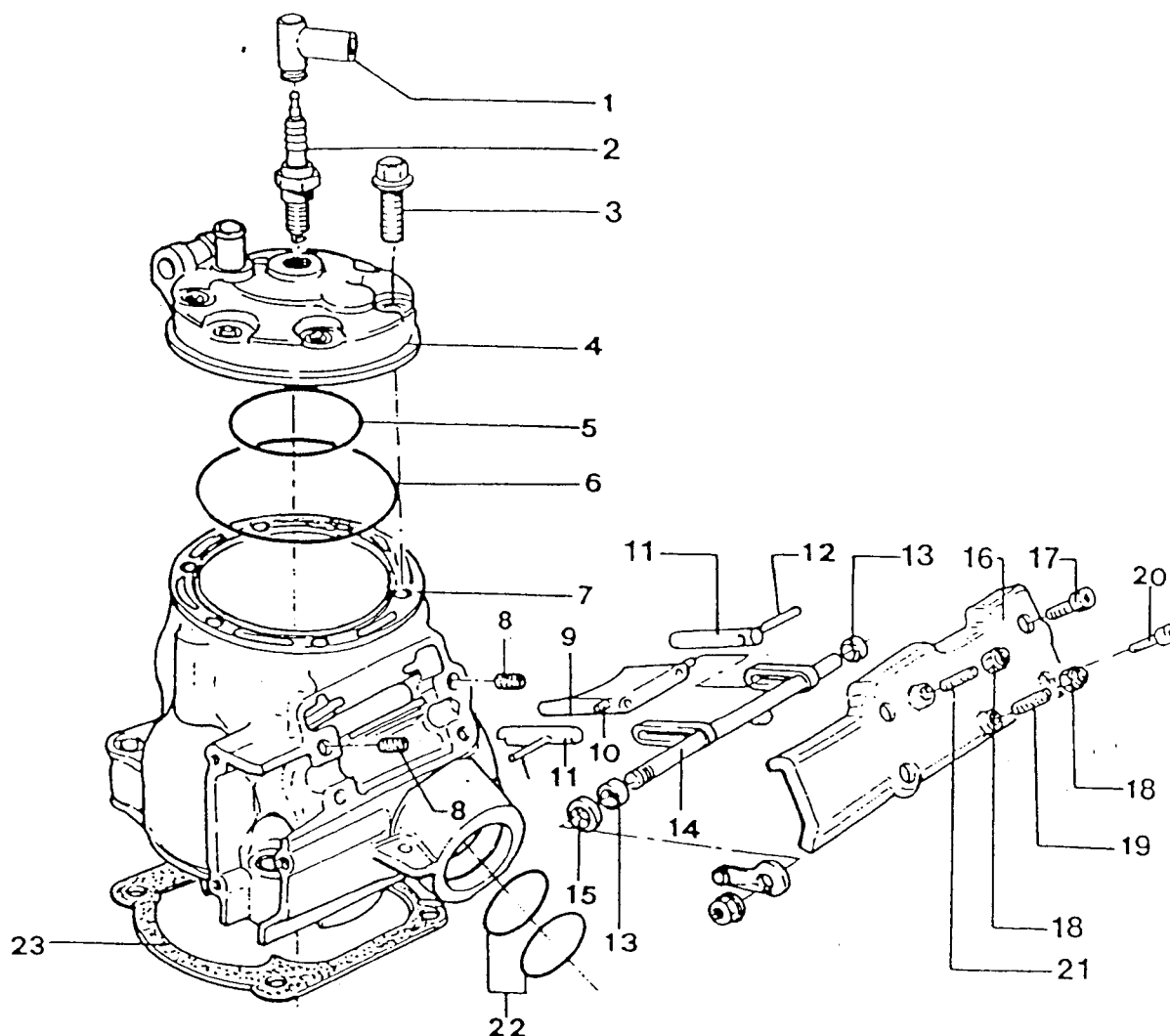
* Cilindro completo di: POS. 1+9+10+11+12+13+14+15+16+17+18+19+20+21

TAV. 01 CILINDRO 250



POS.	CODICE	Q.tà	DENOMINAZIONE
13	04006	1	Paraolio 8 x 12 x 3
14	19045	2	Gabbia a rulli HK 0810
15	28026	1	Alberino comando valvola
16	26041	2	Grano centraggio 7 x 8
17	49477	~2	Vite TCEI 5 x 25
18	49476	1	Vite TCEI 5 x 20
19	49633	2	Dado M 5 autobloccante basso
20	49703	2	Grano 5 x 20
21	-----	-	Ricambio non disponibile
22	05610	-	Kit guarnizioni 250 - 300

TAV. 02 CILINDRO 300



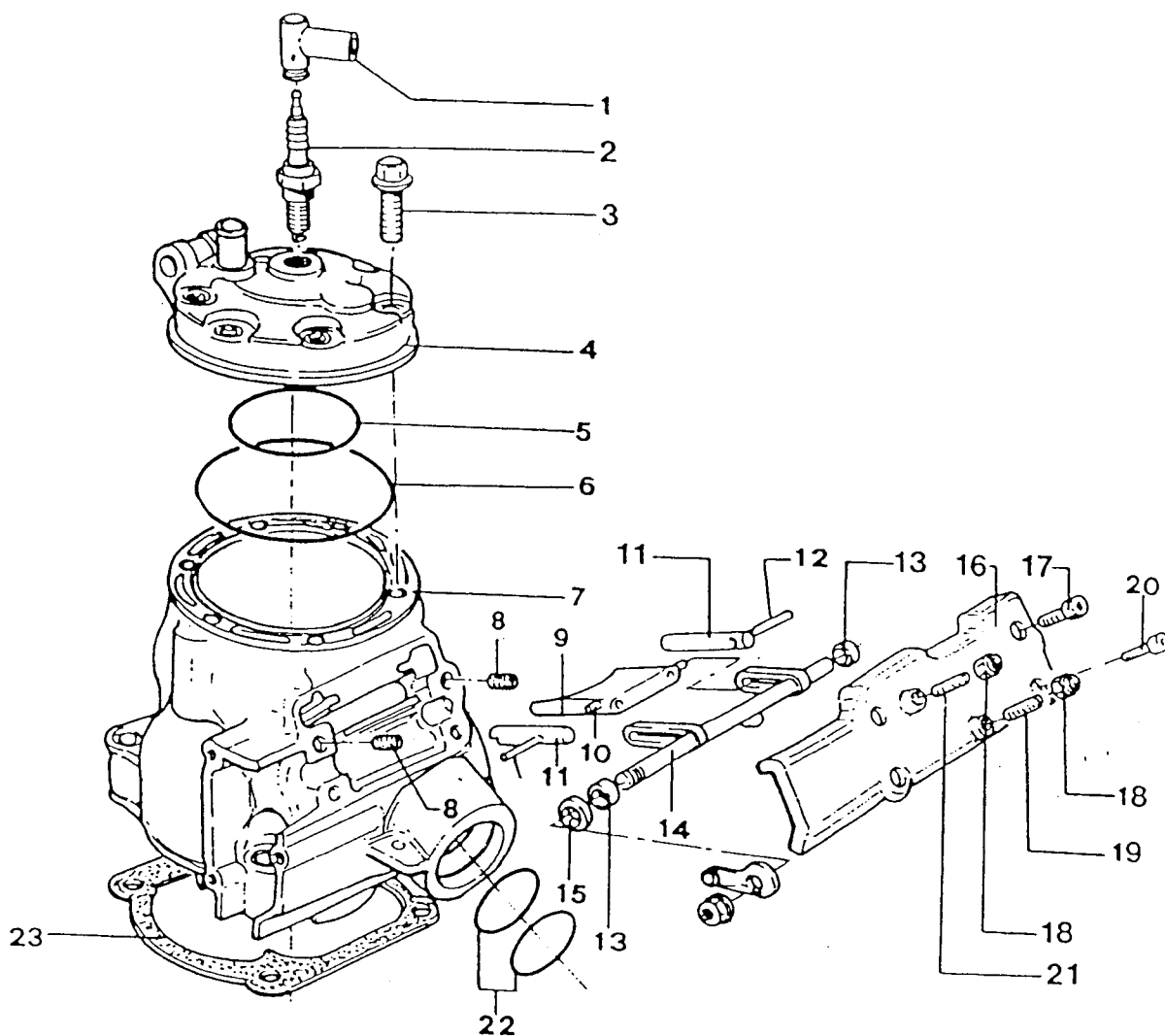
POS. CODICE Q.tà DENOMINAZIONE

POS.	CODICE	Q.tà	DENOMINAZIONE
1	21017	1	Pipetta candela NGK
2	06010	1	Candela BR 8 EG
3	49333	6	Vite 8 x 40
4	02300	1	Testa 300 CR / END
5	12250	1	O-Ring testa piccolo
6	12251	1	O-Ring testa grande
7	01301	1	Cilindro 300 CR / END completo*
	01300	1	Cilindro 300 CR / END nudo
8	26041	2	Grano centraggio 7 x 8
9	22252	1	Valvola ghigliottina 300
10	19004	1	Rullino 4 x 55 valv. ghigliottina
11	22251	2	Cilindretti valvola (1 Dx + 1 Sx)
12	19003	2	Rullino cilindretti
13	19045	2	Gabbia rulli HK 0810
14	28251	1	Alberino comando valvola
15	04006	1	Paraolio 8 x 12 x 3

* Cilindro completo di: POS. 9+10+11+12+13+14+15+16+17+18+19+20+21+22

TAV. 02 CILINDRO 300

tm
Racing

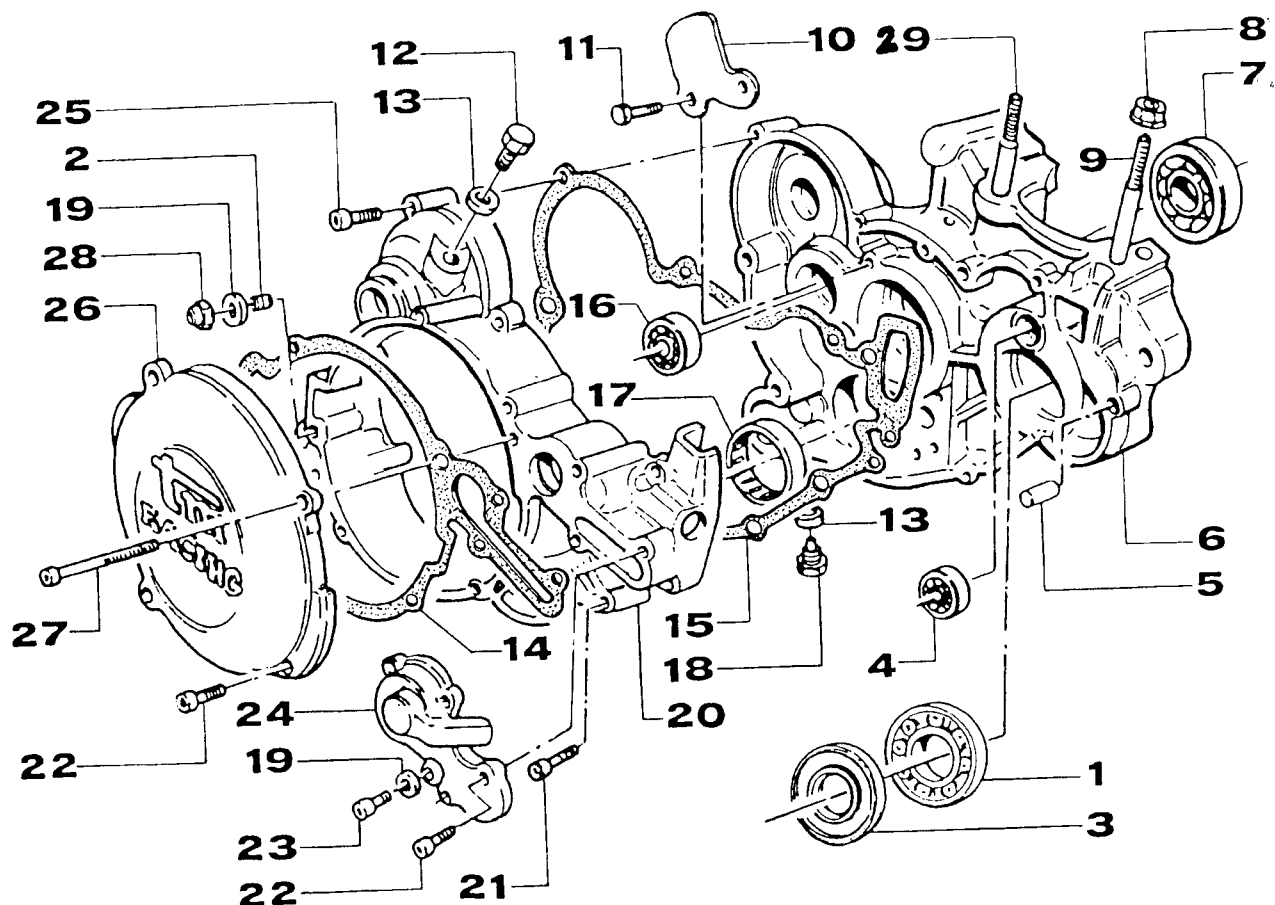


POS. CODICE Q.tà DENOMINAZIONE

16	-----	-	Ricambio non disponibile
17	49476	2	Vite TCEI 5 x 20
18	49629	2	Dado M5 alto autobloccante
19	49703	1	Grano 5 x 20
20	49474	2	Vite TCEI 5 x 16
21	49706	1	Grano 5 x 16
22	12253	2	O-Ring scarico
23	05250	1	Guarnizione base cilindro 0,2
	05251	1	Guarnizione base cilindro 0,3
	05252	1	Guarnizione base cilindro 0,4
	05253	1	Guarnizione base cilindro 0,5

TAV. 03 COPERCHI FRIZIONE

tm
Racing

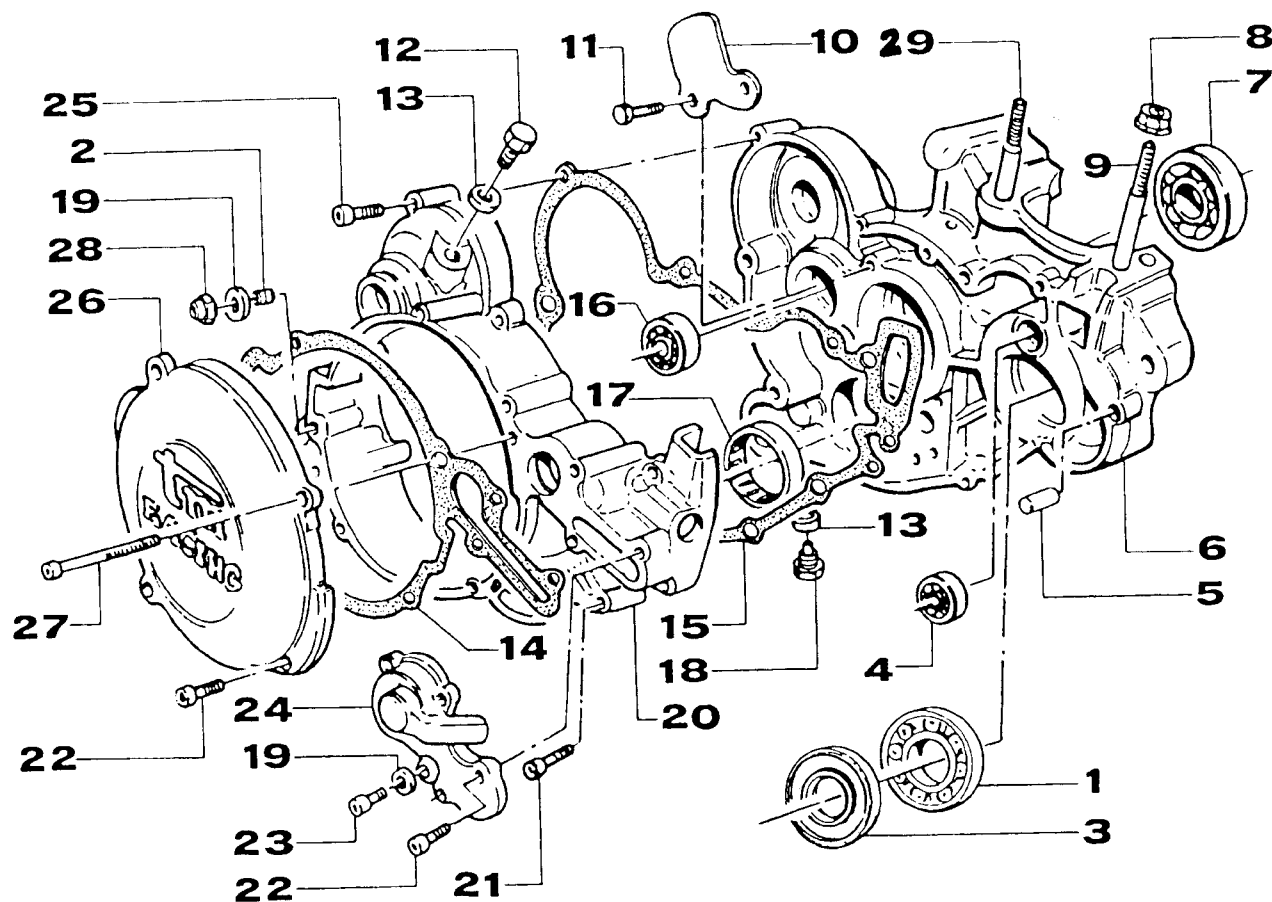


POS. CODICE Q.tà DENOMINAZIONE

1	03250	2	Cuscinetto banco 63-28
2	49710	1	Grano 6 x 30
3	04106	1	Paraolio 35 x 55 x 7
4	03013	1	Cuscinetto pompa 608 C 3
5	26044	1	Grano 10 x 14
6	30270	1	Basamento motore
7	03252	1	Cuscinetto albero prim. 6205 C 3
8	49656	4	Dado M 10 flangiato 14
9	49031	2	Prigioniero 10 x 60,5 250/300
10	26023	1	Piastrino convogliatore olio
11	49441	2	Vite TE 6 x 20
12	49300	1	Tappo carico olio
13	49103	2	Rondella alluminio
14	05257	1	Guarnizione coperchio esterno
15	05271	1	Guarnizione coperchio frizione
16	03251	1	Cuscinetto albero secondario 6203 C 3

TAV. 03 COPERCHI FRIZIONE

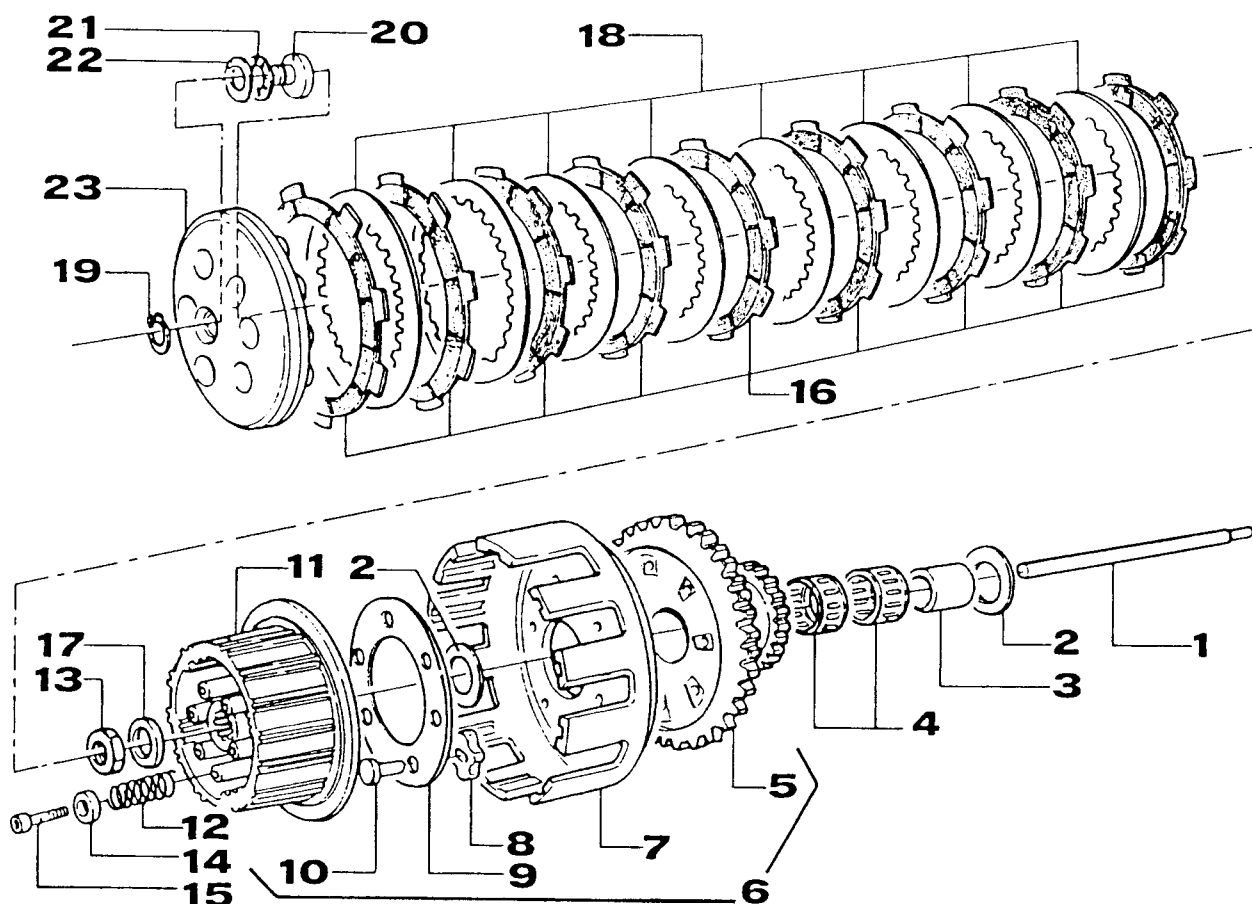
tm
Racing



POS. CODICE Q.tà DENOMINAZIONE

17	19041	1	Astuccio a rulli DHK 35/12
18	49301	1	Tappo olio con calamita
19	49104	2	Rondella 6 x 10 x 1,5
20	30271	1	Coperchio frizione interno
21	49487	2	Vite TCEI 6 x 35
22	49484	8	Vite TCEI 6 x 20
23	49481	1	Vite TCEI 6 x 12
24	30257	1	Coperchio pompa acqua
25	49485	9	Vite TCEI 6 x 25
26	30272	1	Coperchio frizione
27	49467	1	Vite TCEI 6 x 75
28	49637	1	Dado M 6 autobloccante basso
29	49033	2	Prigioniero 10 x 81,5 250
	49031	2	Prigioniero 10 x 60,5 300

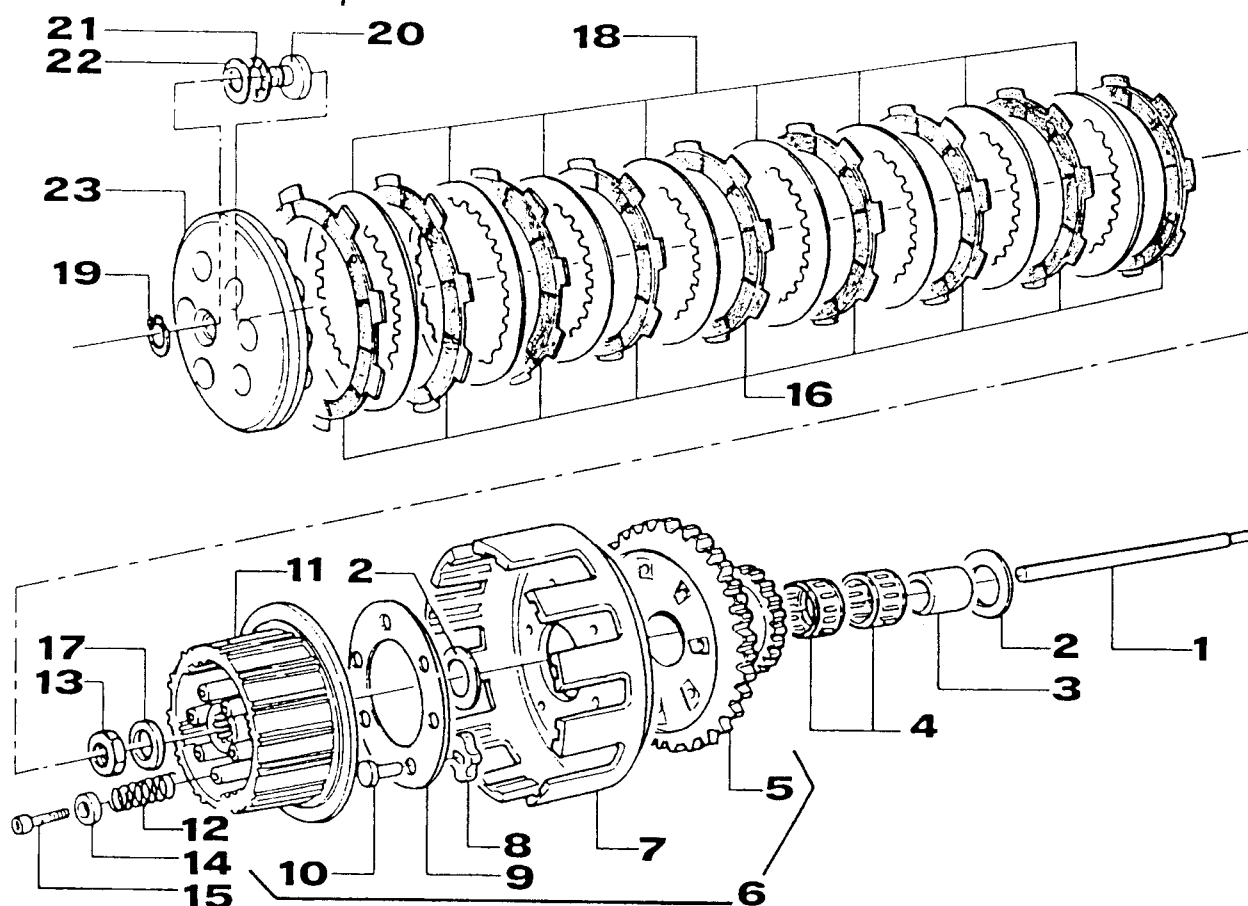
TAV. 04 FRIZIONE



POS. CODICE Q.tà DENOMINAZIONE

1	35257	1	Asta spingidisco frizione
2	48250	2	Spessore coppia primaria
3	26252	1	Distanziale
4	19050	2	Gabbia coppia frizione
5	40249	1	Coppia primaria
6	40245	1	Coppia primaria completa di campana*
7	25251	1	Campana frizione
8	21005	8	Gommino parastrappi
9	35262	1	Disco battuta gommini frizione
10	49202	8	Chiodo
11	25250	1	Tamburello frizione
12	16256	6	Molla frizione
13	49060	1	Dado albero primario
14	49604	6	Rondella 6 x 18
15	49484	6	Vite TCEI 6 x 20
16	35253	9	Disco frizione guarnito

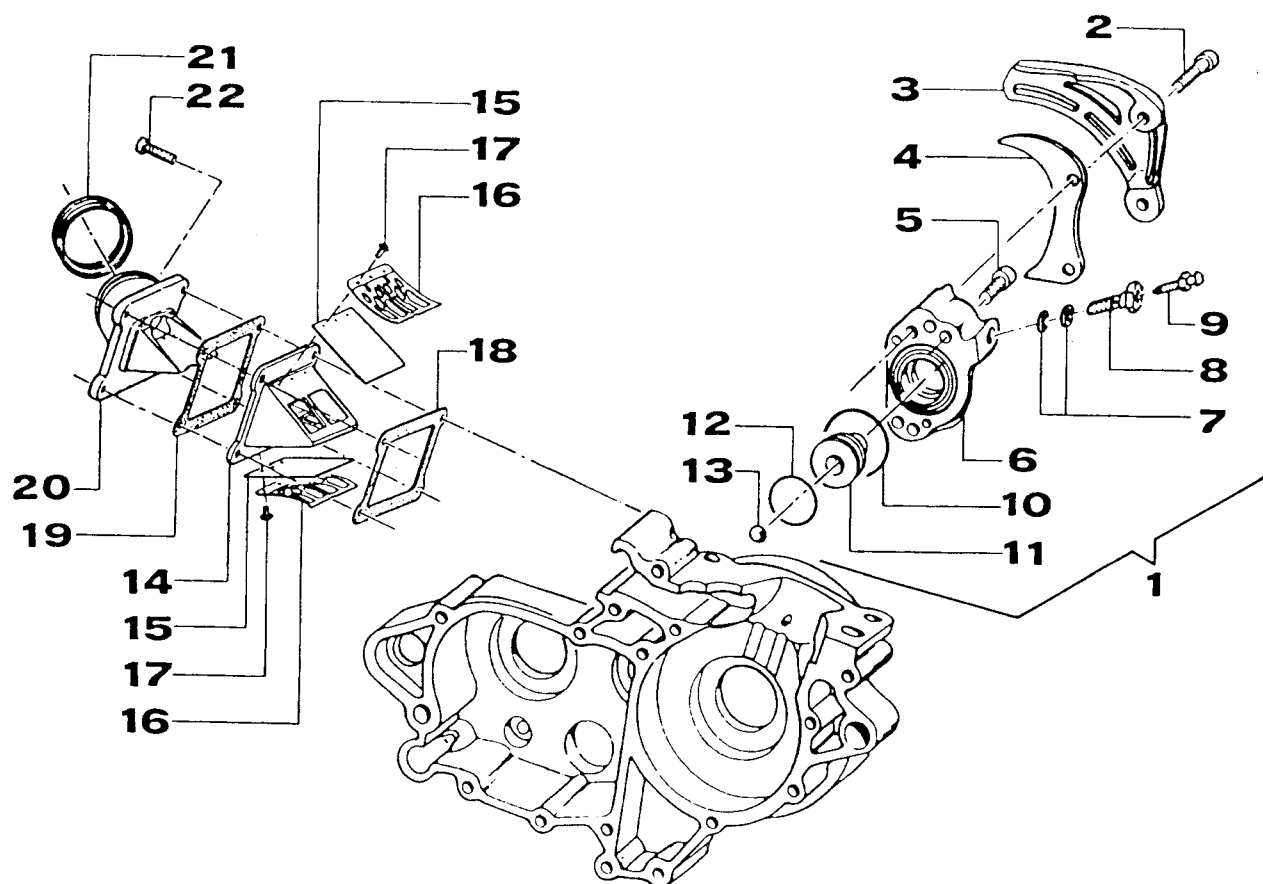
* Completa di: 40249+25251+21005+32262+49202



POS.	CODICE	Q.tà	DENOMINAZIONE
17	48255	1	Rondella tamburello frizione
18	35255	8	Disco frizione acc. 1 mm
19	49211	1	Seeger
20	26001	1	Reggispinta frizione
21	19020	1	Gabbia a rulli
22	19021	1	Rondella gabbia a rulli
23	25252	1	Piatto spingidisco frizione

TAV. 05 PACCO LAMELLARE / POMPA IDRAULICA

tm
Racing



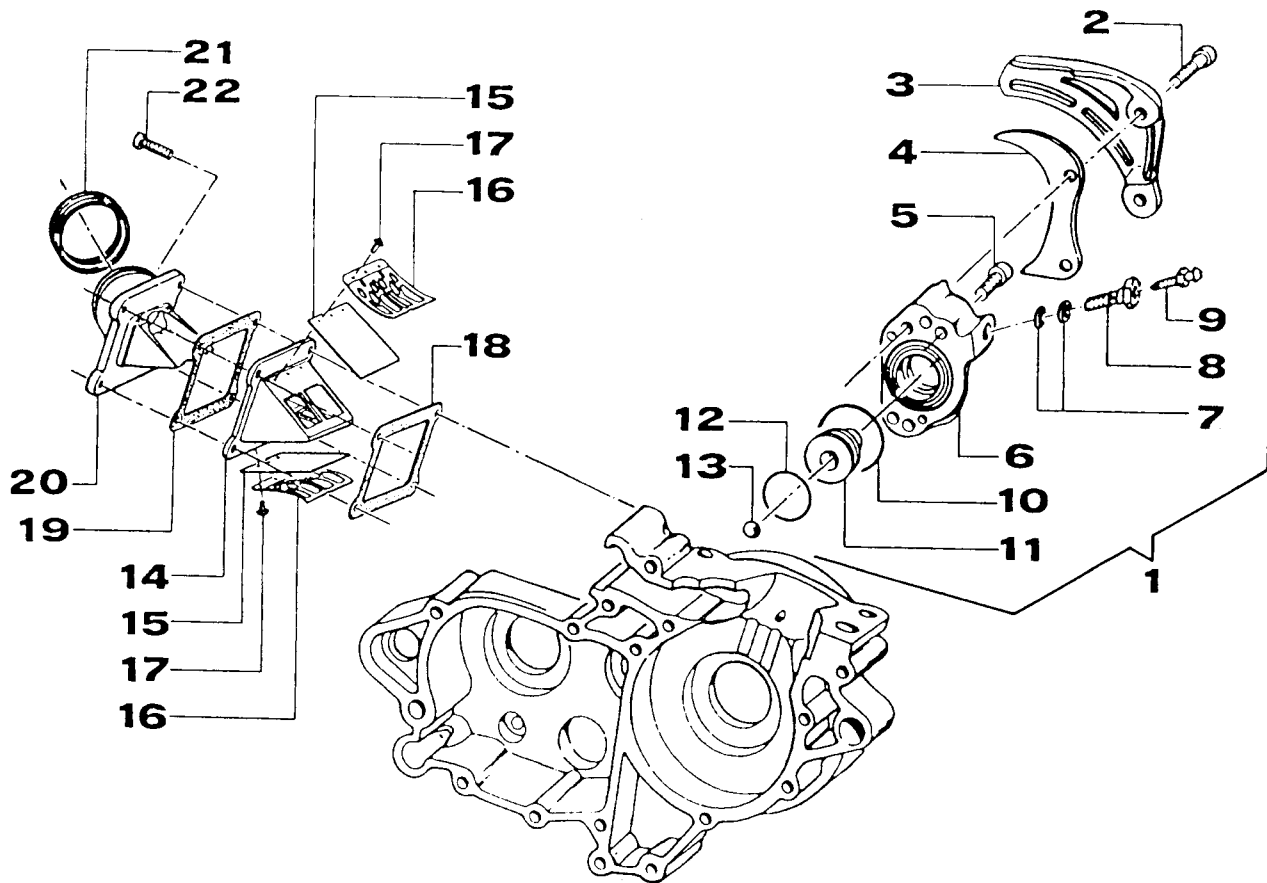
POS. CODICE Q.tà DENOMINAZIONE

POS.	CODICE	Q.tà	DENOMINAZIONE
1	30259	1	Coperchio frizione idraulica CPL
2	49535	2	Vite TCEI 5 x 35
3	40023.1	1	Protezione sul pignone catena
4	40022	1	Protezione Ergal pignone catena
5	49477	1	Vite TCEI 5 x 25
6	30258	1	Coperchietto frizione idraulica nudo
7	69034	2	Rondella
8	35261	1	Dado spurgo frizione idraulica
9	35264	1	Vite spurgo olio
10	12254	1	O-Ring coperchio pompa
11	35256	1	Pistone pompa
12	12258	2	O-Ring pistone
13	19052	1	Sfera
14	20250	1	Pacco lamellare CPL*
15	20252	1	Coppia lamelle carbonio

* Completa di: Lamelle (20252)+Fine corsa (20025)+Viti(49331)

TAV. 05 PACCO LAMELLARE / POMPA IDRAULICA

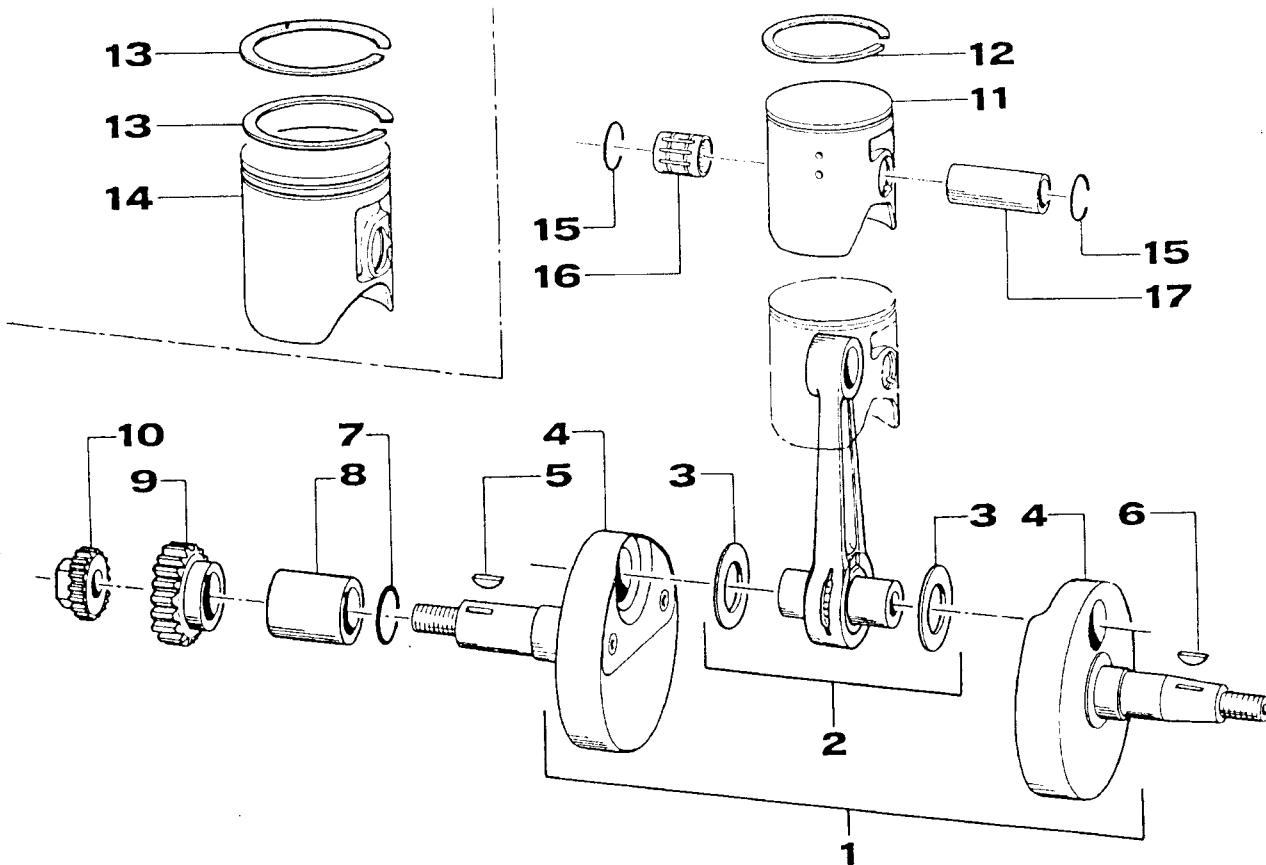
tm
 Racing



POS.	CODICE	Q.tà	DENOMINAZIONE
16	20025	2	Fine corsa
17	49331	6	Vite
18	05268	1	Guarnizione pacco lamellare
20	30305	1	Convogliatori pacco lamellare
21	13009	1	Manicotto
22	49538	4	Vite TCEI 6 x 22

TAV. 06 ALBERO MOTORE / PISTONE

tm
Racing



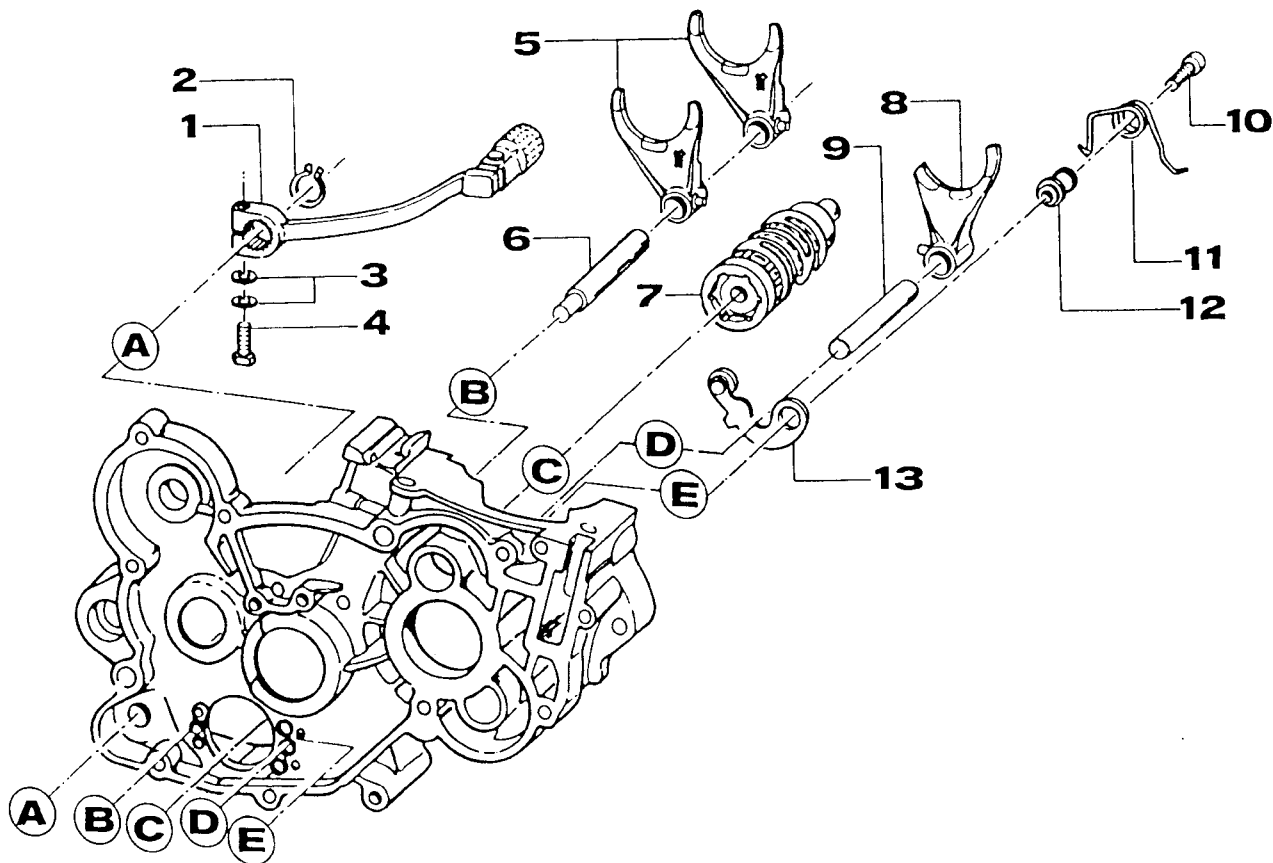
POS.	CODICE	Q.tà	DENOMINAZIONE
1	18253	1	Albero motore 250cc completo*
	18250	1	Albero motore 300cc completo*
2	18249	1	Biella 250/300 completa
3	18064	2	Rondella Ø 24 argentata
4	18253.1	-	Coppia semialberi 250cc
	18250.1	-	Coppia semialbero 300cc
5	49012	1	Chiavetta pignone coppia
6	49010	1	Chiavetta accensione
7	12252	1	O-Ring
8	26250	1	Distanziale
9	40248	1	Pignone coppia primaria 250 END - 300 CR / E Z 20
	40244	1	Pignone coppia primaria 250 CROSS E 19
10	40247	1	Dado ingranaggio pompa acqua
11	10510	1	Pistone 250cc Ø 66,33 mod. 99 completo**
	10511	1	Pistone 250cc Ø 66,34 mod. 99 completo**
	10512	1	Pistone 250cc Ø 66,35 mod. 99 completo**
12	11251	1	Segmento 250cc
13	11057	2	Segmento 300cc
14	10600	1	Pistone 300cc Ø 71,94 completo**
	10601	1	Pistone 300xx Ø 71,95 completo**
15	09251	2	Anellini ferma spinotto 250/300
16	19250	1	Gabbia spinotto 250/300
17	09250	1	Spinotto pistone 250/300

* Albero motore completo di: Biella + Semialberi

** Pistone completo di: Spinotto + Anellini (2) + Fascia

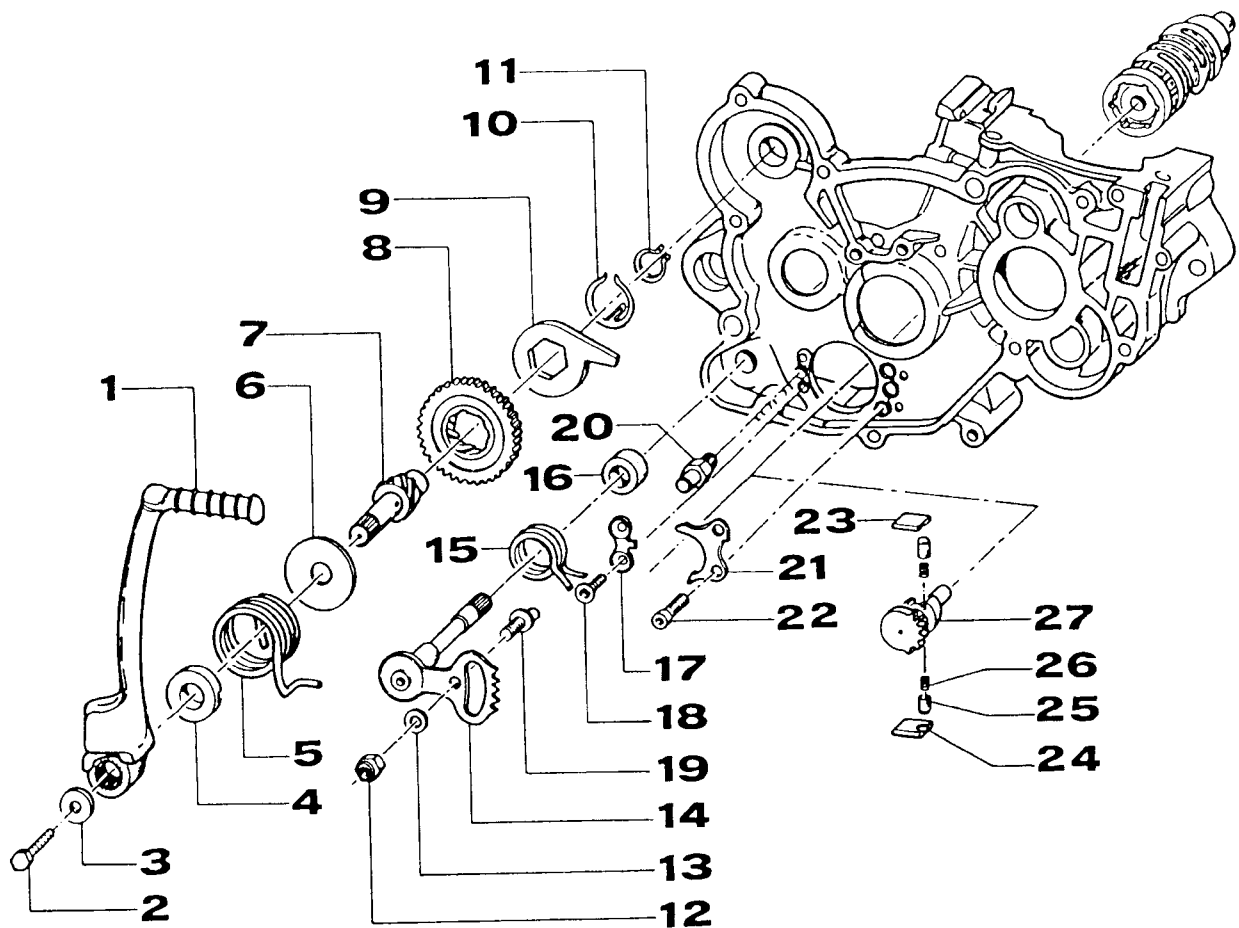
TAV. 07 INTERNO LATO ACCENSIONE

tm
Racing



POS. CODICE Q.tà DENOMINAZIONE

POS.	CODICE	Q.tà	DENOMINAZIONE
1	43042	1	Leva cambio
2	49212	1	Seeger
3	49610	2	Rondella acciaio 6
4	49441	1	Vite TE 6 x 20
5	33011	2	Forchette albero secondario
6	33256	1	Perno forchette albero secondario
7	33250	1	Albero desmodromico
8	33251	1	Forchetta albero primario
9	33255	1	Perno forchetta albero primario
10	49485	1	Vite TCEI 6 x 25
11	16011	1	Molla bloccamarce
12	26007	1	Distanziale molla bloccamarce
13	26063	1	Piastrino bloccamarce CPL

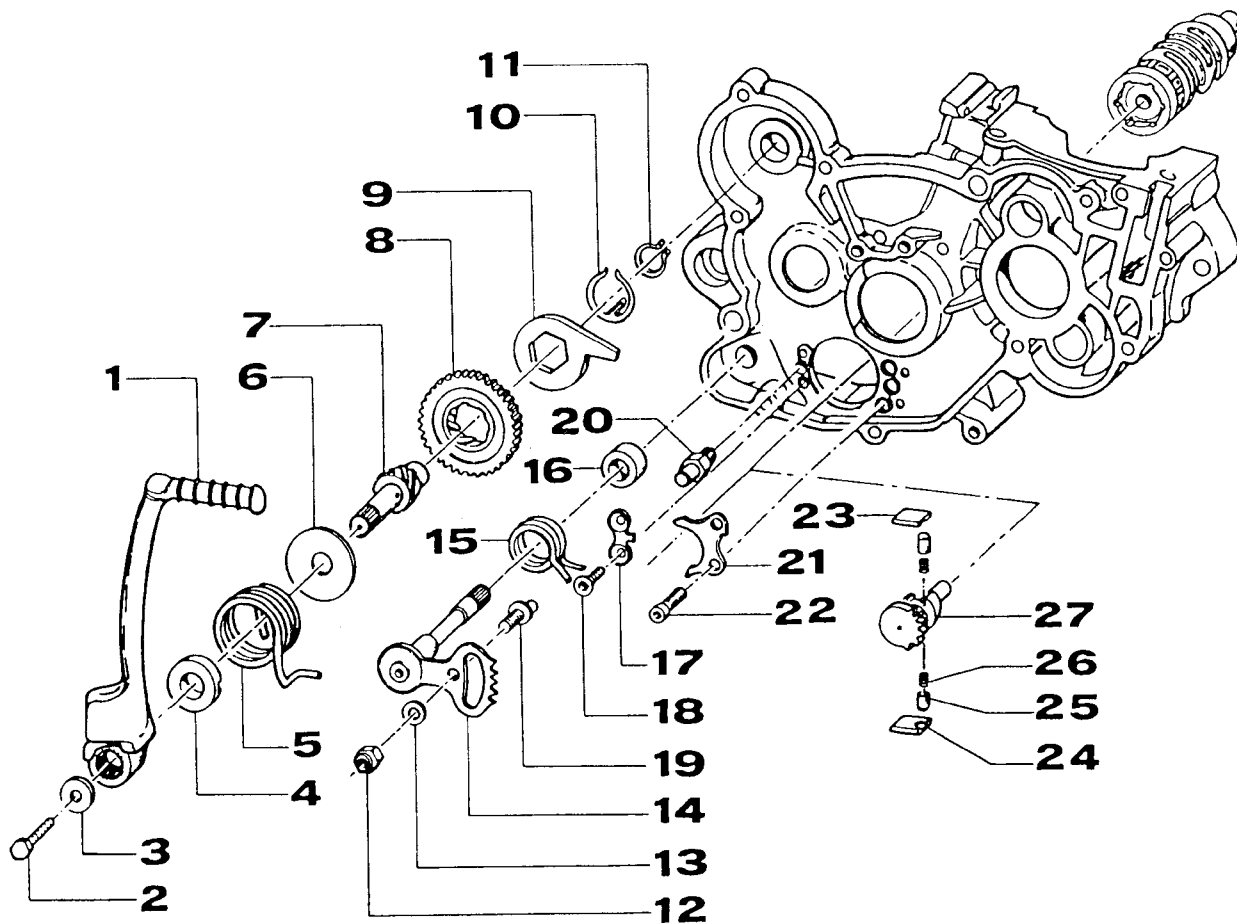


POS. CODICE Q.tà DENOMINAZIONE

1	43250	1	Leva messa in moto
2	49450	1	Vite TE 8 x 20
3	49607	1	Rondella 8 x 24
4	26253	1	Distanziale molla M / M
5	16253	1	Molla M / M
6	48257	1	Rondella Albero M / M
7	28250	1	Albero M / M
8	40349	1	Ingranaggio scorrevole M / M
9	26254	1	Leva di battuta M / M
10	16254	1	Molla ingranaggio M / M
11	49214	1	Seeger ingranaggio M / M
12	49638	1	Dado M 6 alto autobloccante
13	49603	1	Rondella 6 x 12
14	28100	1	Albero comandi ingr. portacricchetti
15	16009	1	Molla ritorno leva del cambio
16	26006	1	Distanziale molla leva cambio

TAV. 08 INTERNO LATO FRIZIONE

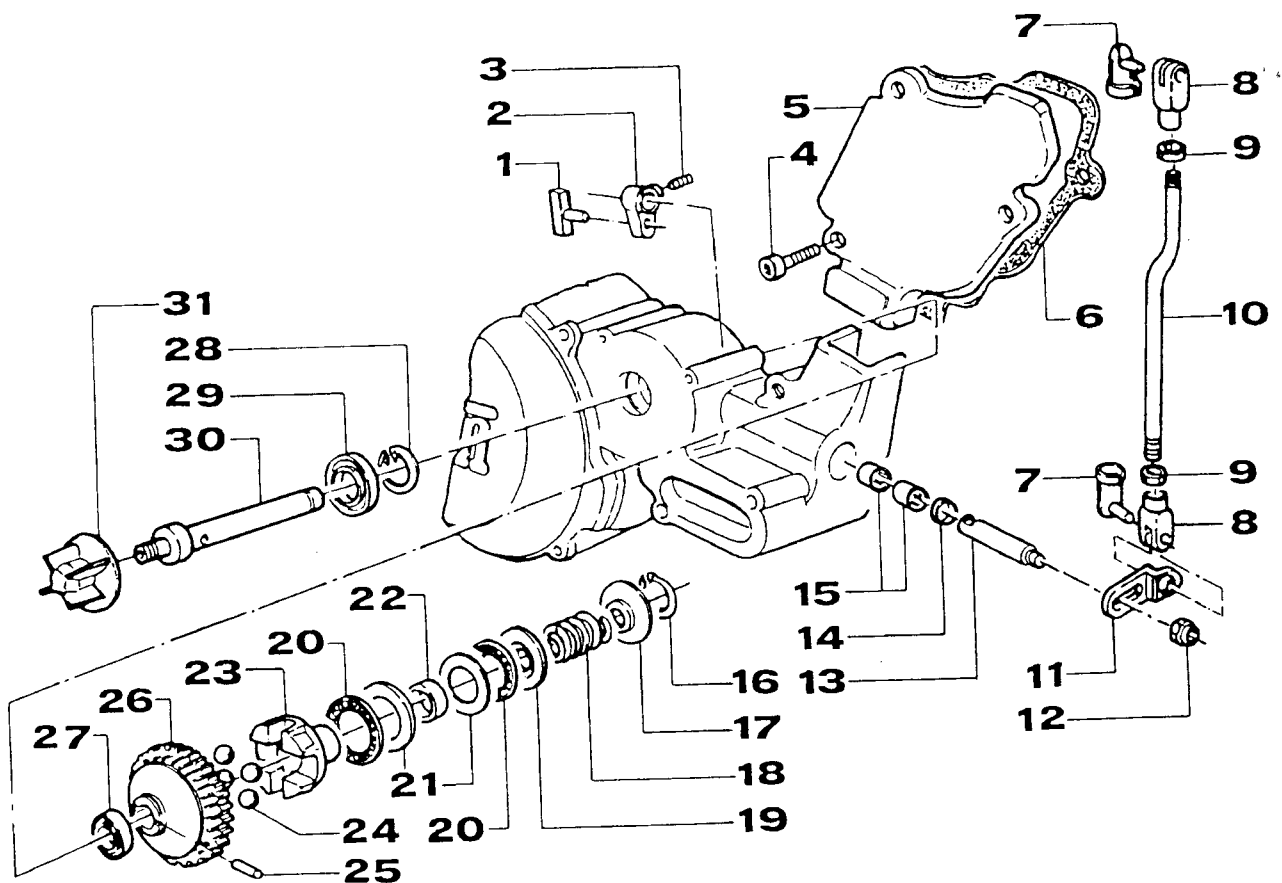
tm
Racing



POS.	CODICE	Q.tà	DENOMINAZIONE
17	26022	1	Piastrino fine corsa
18	49405	2	Vite TSCE 6 x 20 UMB
19	26050	1	Battuta eccentrica
20	26051	1	Battuta fissa
21	26021	1	Piastrino rientro cricchetti
22	49483	2	Vite TCEI 6 x 16
23	26060	1	Cricchetto cambio superiore
24	26061	1	Cricchetto cambio inferiore
25	26062	2	Puntale per cricchetto cambio
26	16012	2	Molla per puntale
27	40310	1	Ingranaggio portacricchetti

TAV. 09 CENTRIFUGA VALVOLA

tm
Racing

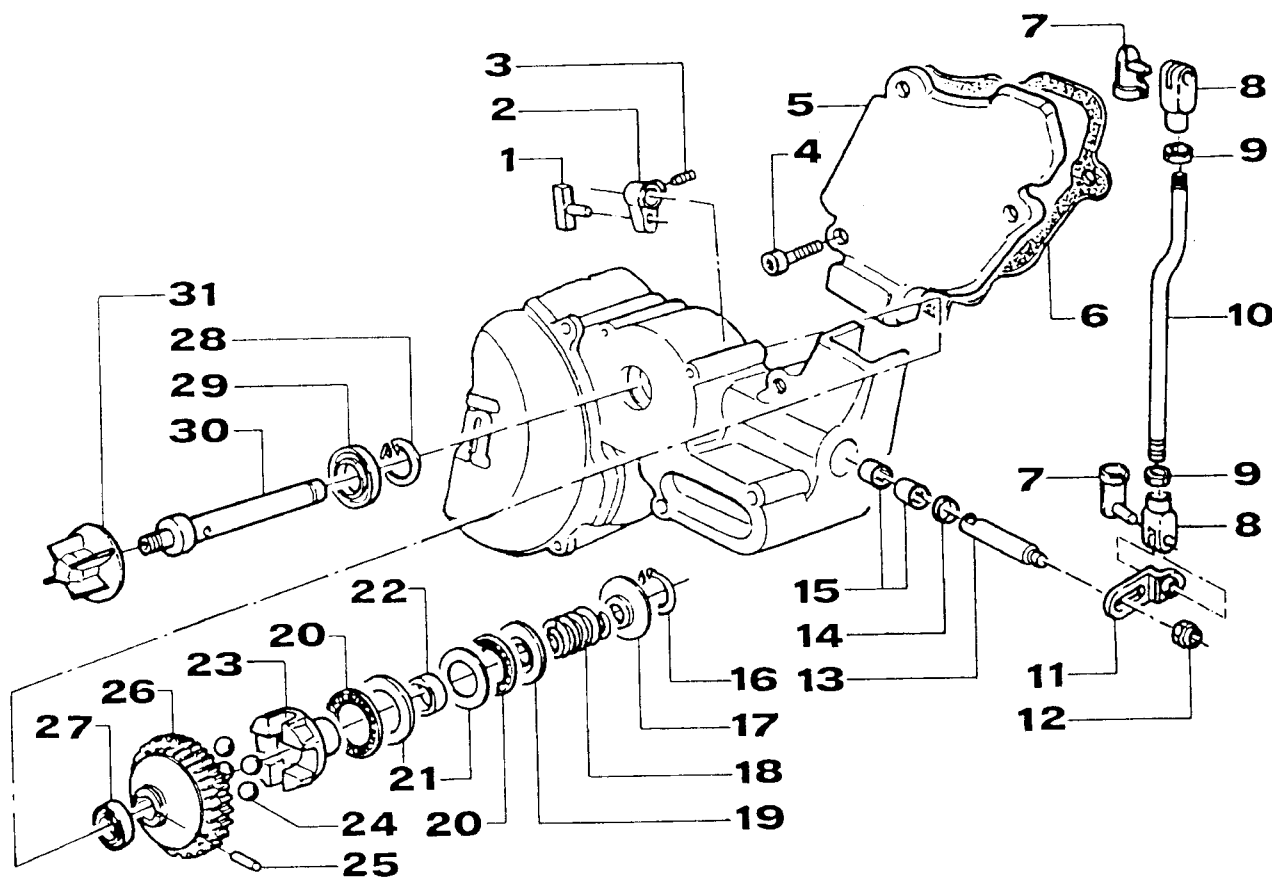


POS. CODICE Q.tà DENOMINAZIONE

1	28036	1	Martelletto valvola sc.
2	28035	1	Bielletta alberino sc.
3	49702	1	Grano 5 x 6
4	49473	3	Vite 5 x 14
5	30254	1	Coperchietto leveraggio V. scarico 300cc
	30254.1	1	Coperchietto leveraggio V. scarico 250cc
6	05258	1	Guarnizione coperchio leveraggio V. scarico
7	49042	2	Molla blocca forchettina
8	49041	2	Forchettina astina valvola scarico
9	49630	2	Dado M 4 basso
10	28255	1	Astina valvola di scarico
11	28037	1	Piastrino inferiore valvola di scarico
12	49701	1	Dado M 5 flangiato
13	28040	1	Alberino rinvio valvola
14	04006	1	Paraolio valvola di scarico
15	19045	2	Astuccio a rulli

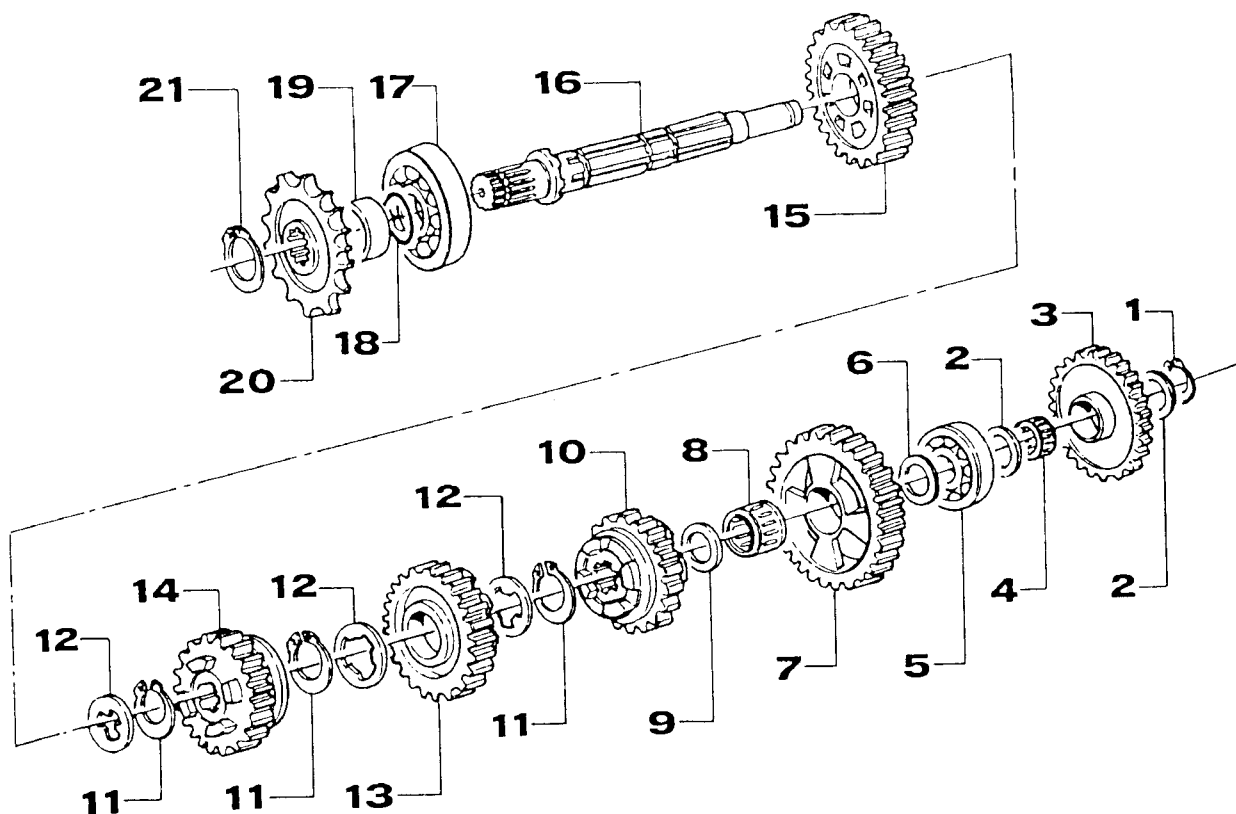
TAV. 09 CENTRIFUGA VALVOLA

tm
Racing



POS.	CODICE	Q.tà	DENOMINAZIONE
16	49210	1	Seeger valvola
17	48019	1	Rondella guida molla rialzata
18	16251	1	Molla valvola di scarico
19	48021	1	Rondella guida molla G.
20	19022	2	Gabbia a rulli radiale
21	19023	2	Rondella per gabbia radiale
22	26004	1	Distanziale valvola
23	40049	1	Portasfere completo
24	19007	4	Sfera valvola scarico
25	19002	1	Rullino 3 x 18 valvola di scarico
26	40246	1	Ingranaggio rotazione sfera
27	03014	1	Cuscinetto pompa schermato
28	49215	1	Seeger pompa acqua
29	04004	1	Paraolio pompa acqua
30	28002	1	Alberino pompa centrifuga
31	28010	1	Girante pompa acqua

TAV. 10 ALBERO SECONDARIO

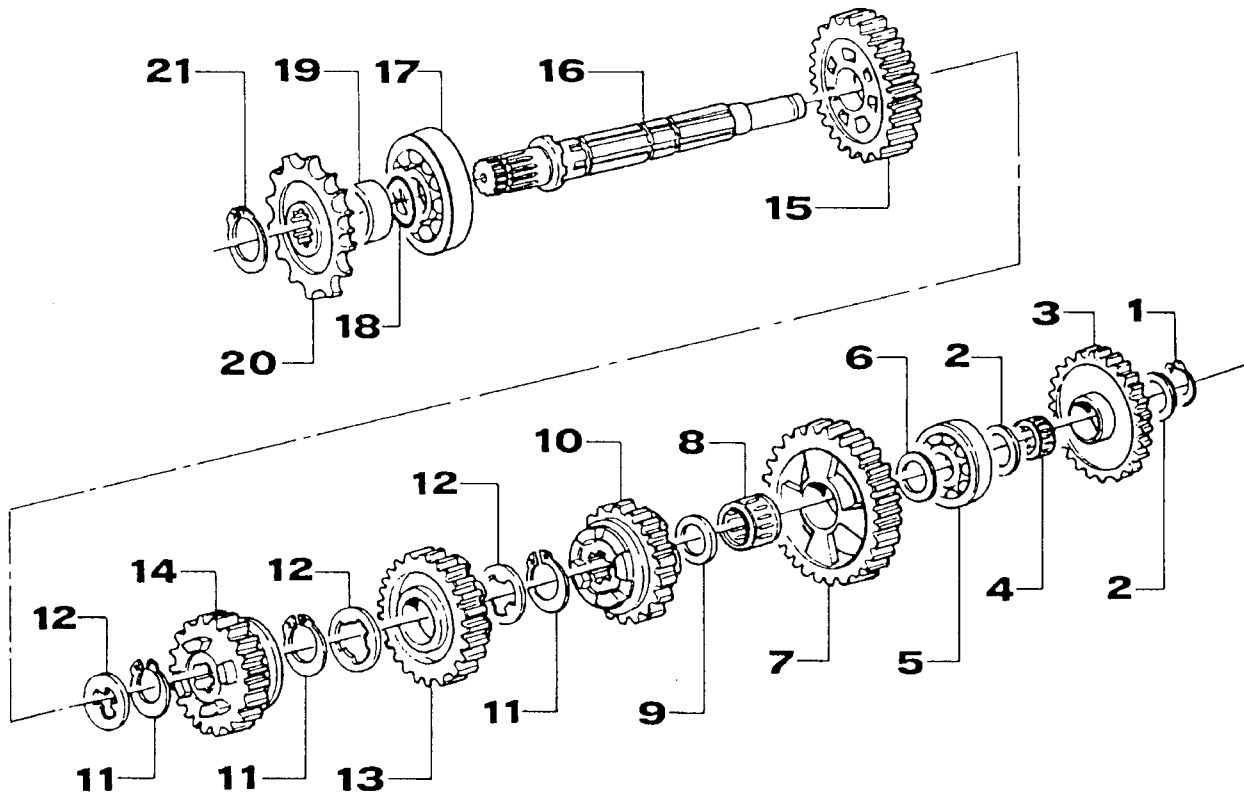


POS. CODICE Q.tà DENOMINAZIONE

POS.	CODICE	Q.tà	DENOMINAZIONE
1	49253	1	Seeger ing. folle m/m
2	48012	2	Rasamento albero secondario M/M sp. 0.5
3	40348	1	Ingranaggio intermedio M/M
4	19011	1	Gabbia a rulli
5	03251	1	Cuscinetto albero secondario / albero primario
6	48253	1	Spessore cambio
7	40272	1	Ingranaggio 1 ^a albero secondario Z 27 CROSS
	40273	1	Ingranaggio 1 ^a albero secondario Z 28 ENDURO
8	19012	1	Gabbia a rulli
9	48252	1	Spessore cambio
10	40281	1	Ingranaggio 5 ^a albero secondario Z 20 CROSS
	40280	1	Ingranaggio 5 ^a albero secondario Z 19 ENDURO
11	49255	3	Seeger cambio
12	48251	3	Spessore dentellato cambio
13	40277	1	Ingranaggio 3 ^a albero secondario Z 23 CROSS / ENDURO
14	40279	1	Ingranaggio 4 ^a albero secondario Z 21 CROSS / ENDURO

TAV. 10 ALBERO SECONDARIO

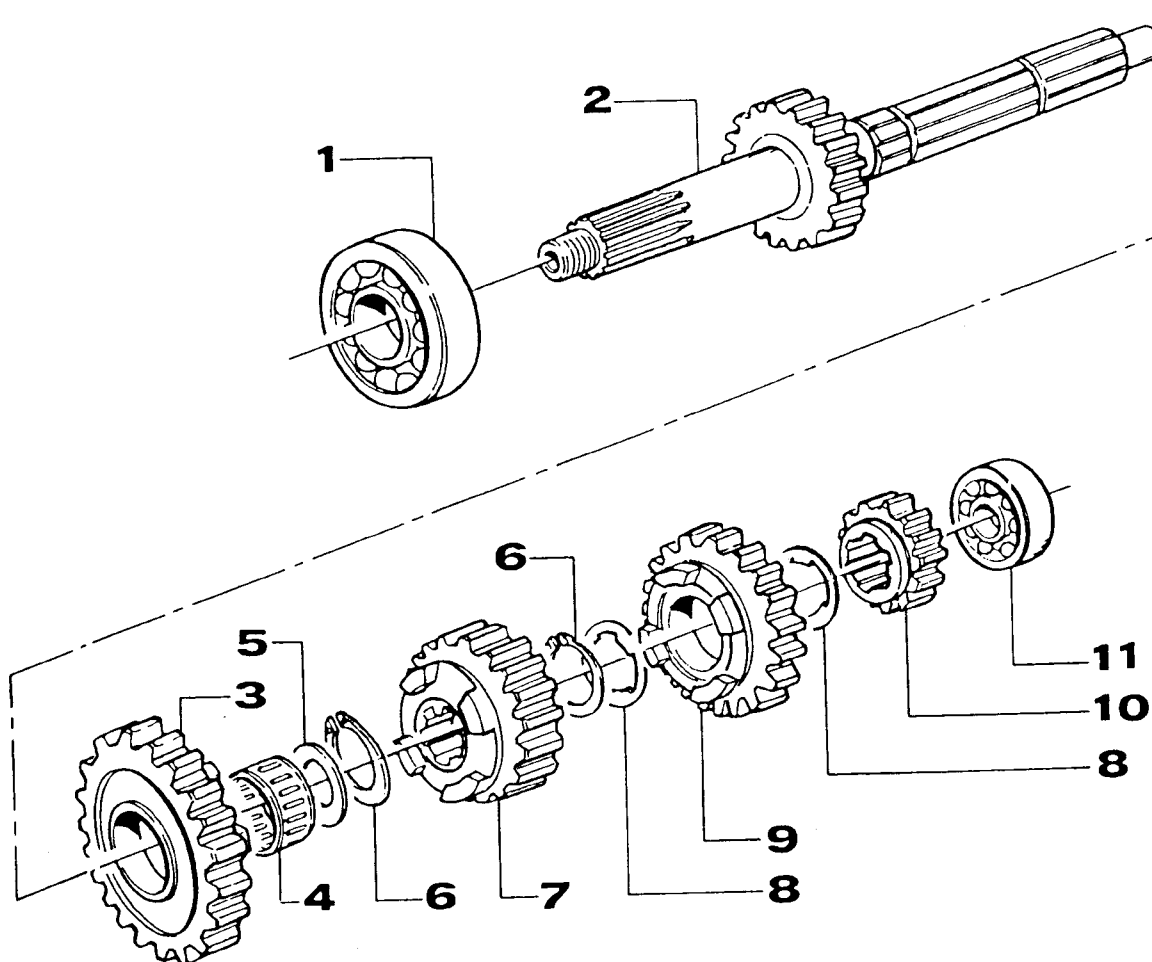
tm
Racing



POS. CODICE Q.tà DENOMINAZIONE

15	40275	1	Ingranaggio 2° albero secondario Z 25 CROSS / ENDURO
16	40270	1	Albero secondario
17	03253	1	Cuscinetto albero secondario / pignone
18	12252	1	O-Ring pignone catena
19	26251	1	Distanziale pignone catena
20	40213	1	Pignone catena Z 13
21	49252	1	Seeger pignone catena

TAV. 11 ALBERO PRIMARIO

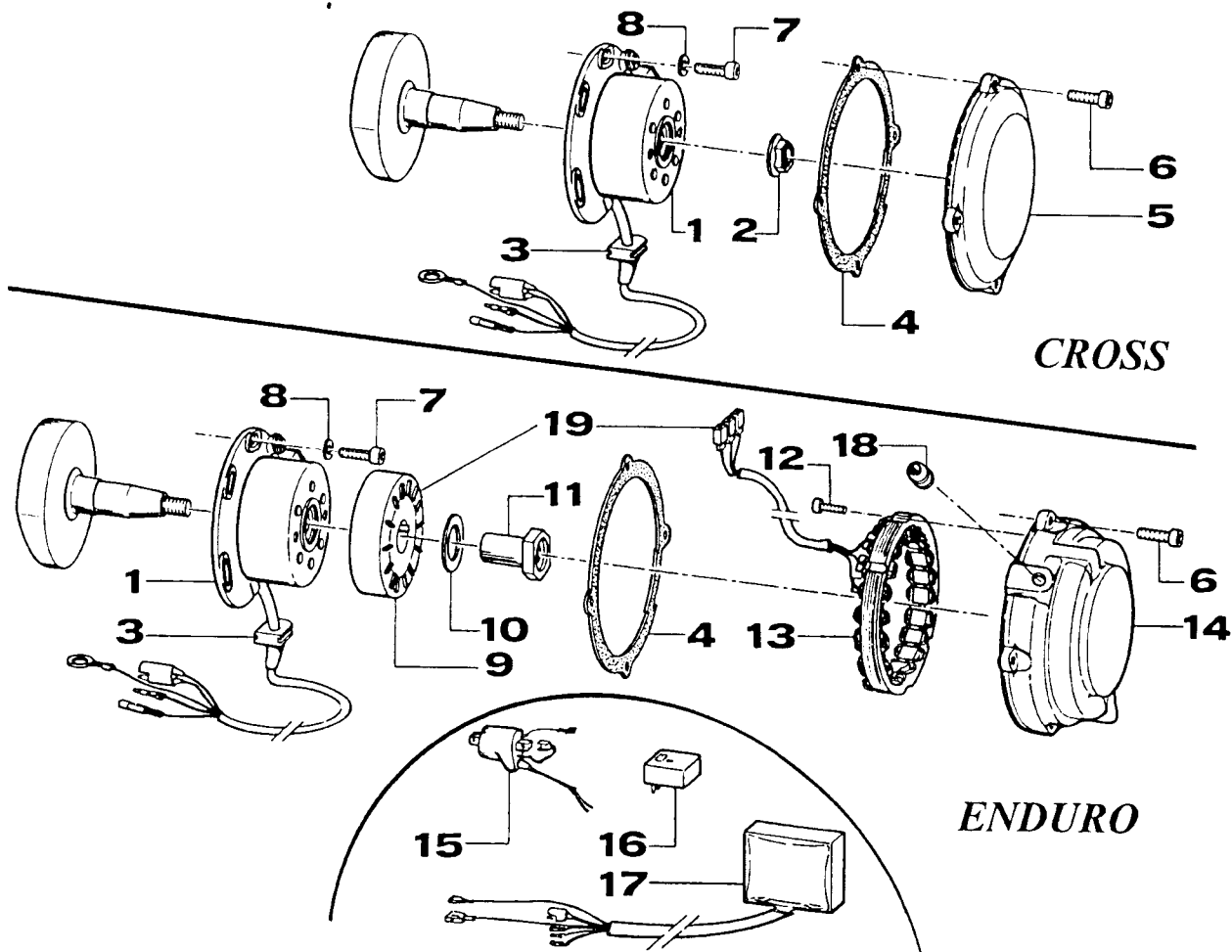


POS. CODICE Q.tà DENOMINAZIONE

1	03252	1	Cuscinetto A.P. frizione
2	40250	1	Albero primario Z 15 CROSS
	40251	1	Albero primario 14 ENDURO
3	40262	1	Ingranaggio 5 ^a albero primario Z 23 CROSS
	40266	1	Ingranaggio 5 ^a albero primario Z 24 ENDURO
4	19051	1	Gabbia ingranaggio 5 ^a albero primario
5	48254	2	Spessore cambio
6	49255	2	Seeger cambio
7	40258	1	Ingranaggio 3 ^a albero primario Z 19 CROSS / ENDURO
8	48251	2	Spessore dentellato cambio
9	40260	1	Ingranaggio 4 ^a albero primario Z 21 CROSS / ENDURO
10	40255	1	Ingranaggio 2 ^a albero primario Z 17 CROSS / ENDURO
11	03251	1	Cuscinetto albero primario

TAV. 12 ACCENSIONE CROSS / ENDURO

tm
Racing



POS.	CODICE	Q.tà	DENOMINAZIONE
1	15200.250	1	Generatore accensione Kokusan CR / END
2	49657	1	Dado 12 flangiato per cross
3		1	Ricambio non disponibile
4	05259	1	Guarnizione coperchio accensione CR / END
5	30253	1	Coperchio accensione Cross
6	49477	3	Vite TCEI 5 x 25
7	49484	2	Vite TCEI 6 x 20
8	49603	2	Rondella 6 x 20
9	15103	1	Rotore interno Ducati
10	49618	1	Rondella acciaio 18
11	49061	1	Dado per alternatore Kokusan
12	49470	2	Vite TCEI 4 x 12
13	15102	1	Statore alternatore Ducati
14	30260	1	Coperchio accensione Enduro
15	15201	1	Bobina Kokusan
16	15101	1	Regolatore alternatore luci
17	15203	1	Centralina digitale Kokusan
18	21007	1	Gommino passacavo
19	15100	1	Alternatore Ducati*

* Comprende: rotore (15103) + statore (15102)